

Problemas

Editor
Jorge Nuno Silva

Notas sobre o Problema anterior e *Um problema de pesagens*

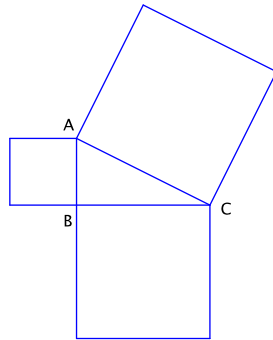
Jorge Nuno Silva

Os leitores são convidados a enviar, para eventual publicação, soluções, comentários, propostas de problemas, etc. Essa correspondência deve ser enviada para a SPM, ao cuidado do editor desta secção. Há livros da Gradiva para sortear entre as soluções recebidas em cada número.

Relembremos o problema do número anterior.

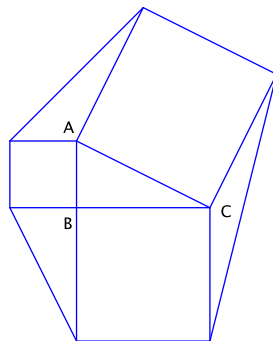
A cadeira da noiva

A figura que habitualmente acompanha a prova do Teorema de Piágoras é conhecido por vários nomes populares. Na Rússia, chamam-lhe “as caças de Pitágoras”, nós vamos usar “a cadeira da noiva”.



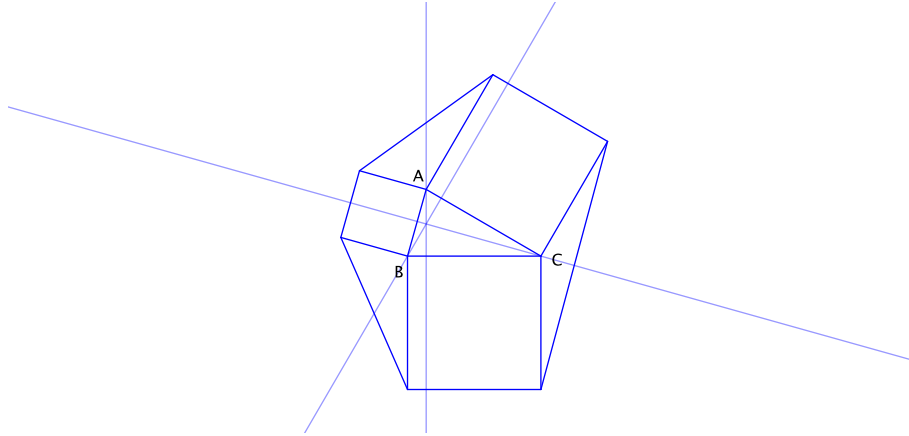
A Cadeira da Noiva

Unamos os vértices dos quadrados de forma a construir três novos triângulos.



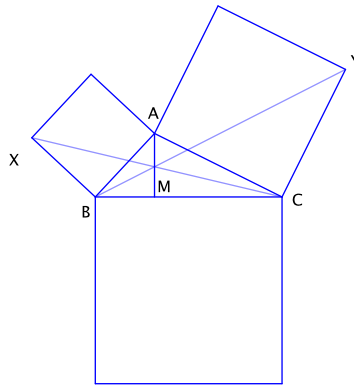
Questão 1: Mostre que cada um destes três novos triângulos tem a mesma área do que ABC.

Determinemos as medianas destes novos triângulos. Consideremos os seus prolongamentos.



Questão 2: Mostre que estas medianas são alturas do triângulo ABC, mesmo que este não seja retângulo.

Tracemos XC e YB, que se encontram em M.



Questão 3: Mostre que AM é uma altura do triângulo ABC, mesmo que este não seja retângulo.

Questão 1. A área do triângulo ABC pode ser dada por (usando a notação habitual para um triângulo de vértices A, B, C e lados a, b, c)

$$\frac{1}{2}bc \sin A$$

a área do novo triângulo que tem A como vértice é

$$\frac{1}{2}bc \sin(180^\circ - A).$$

Questão 2. Rodemos o novo triângulo considerado acima 90° em torno de A . É fácil concluir que a posição da respectiva mediana é agora paralela a BC . Para uma resolução elementar, mas não muito curta, da Questão 3, veja-se o artigo de Ian Warburton “Bride’s Chair Revisited Again!”, *The Changing Shape of Geometry*, Chris Pritchard (Ed.), Cambridge UP 2003, p. 248–250.